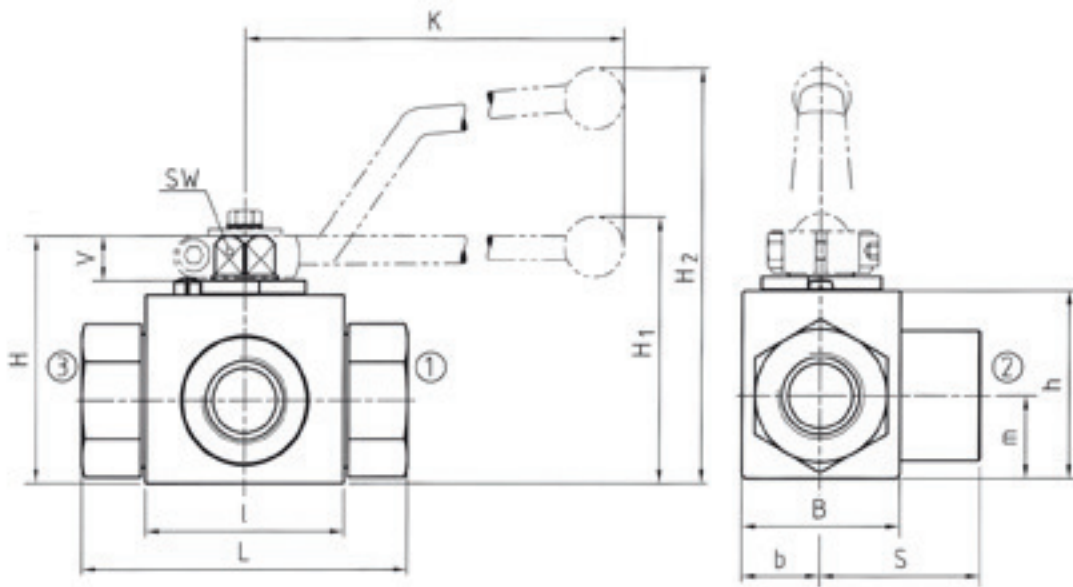


Umschaltkugelhahn, BK3

Selector ball valve, BK3



Druckbeaufschlagung nur über den mittleren Anschluss!
Pressure inlet only from the port in the middle!

DIN ISO 228 Rohrrinnengewinde

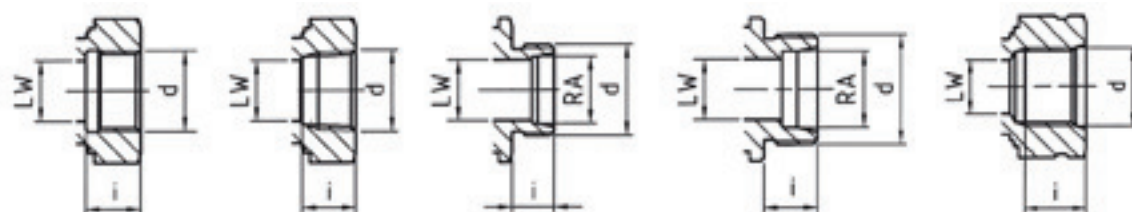
DIN ISO 228 Female thread

Type	DN	LW	L	I	b	B	H	h	m	S	V	SW	K	i	d	H ₁	H ₂	Griff Lever
BK3-G1/8	4	5	69	40	13	29	47	33	13,5	34,5	11	9	115	10	G1/8	-	82	Zn
BK3-G1/4	6	6	69	40	13	29	47	33	13,5	34,5	11	9	115	14	G1/4	-	82	Zn
BK3-G3/8	10	10	72	43	16	35	52	38	17,5	36	11	9	115	14	G3/8	-	86	Zn
BK3-G1/2	13	13	83	48	17,5	38	54	40	19	41,5	11	9	115	16,3	G1/2	-	89	Zn
BK3-G5/8	13	13	83	48	17,5	38	54	40	19	41,5	11	9	115	16	G5/8	-	89	Zn
BK3-G3/4	20	20	95	62	24,5	52	75	57	24,5	47,5	14	14	200	18	G3/4	79	-	Zn
BK3-G1	25	25	113	66	29	61	83	65	29,5	56,5	14	14	200	20	G1	87	-	Zn
BK3-G1 1/4	25/32	25	120	66	29	61	83	65	29,5	57	14	14	200	22	G1 1/4	87	-	Zn
BK3-G1 1/4	32	32	111	81	39	-	106	84,5	39	55	16,5	17	320	22	G 1 1/4	115	-	Al
BK3-G1 1/2	40	38	130	104	53	-	127	106	53	65	16,5	17	320	24	G 1 1/2	136	-	Al
BK3-G2	50	48	150	118	58	116	137	116	58	75	16,5	17	320	26	G2	146	-	Al

ANSI B1.20.1 NPT Innengewinde

ANSI B1.20.1 NPT Female thread

Type	DN	LW	L	I	b	B	H	h	m	S	V	SW	K	i	d	H ₁	H ₂	Griff Lever
BK3-1/8" NPT	4	5	69	40	13	29	47	33	13,5	34,5	11	9	115	10,5	1/8" NPT	-	82	Zn
BK3-1/4" NPT	6	6	69	40	13	29	47	33	13,5	34,5	11	9	115	13,7	1/4" NPT	-	82	Zn
BK3-3/8" NPT	10	10	72	43	16	35	52	38	17,5	36	11	9	115	13,5	3/8" NPT	-	86	Zn
BK3-1/2" NPT	13	13	83	48	17,5	38	54	40	19	41,5	11	9	115	17	1/2" NPT	-	89	Zn
BK3-3/4" NPT	20	20	95	62	24,5	52	75	57	24,5	47,5	14	14	200	18,3	3/4" NPT	79	-	Zn
BK3-1" NPT	25	25	113	66	29	61	83	65	29,5	56,5	14	14	200	21,6	1" NPT	87	-	Zn
BK3-1 1/4" NPT	25/32	25	120	66	29	61	83	65	29,5	57,5	14	14	200	22,1	1 1/4" NPT	87	-	Zn
BK3-1 1/4" NPT	32	32	120	81	39	-	106	84,5	39	60	16,5	17	320	22,1	1 1/4" NPT	115	-	Al
BK3-1 1/2" NPT	40	38	140	104	53	-	127	106	53	70	16,5	17	320	22,1	1 1/2" NPT	136	-	Al
BK3-2" NPT	50	48	150	118	58	116	137	116	58	75	16,5	17	320	30,2	2" NPT	146	-	Al



DIN ISO 228

ANSI B1.20.1

DIN 2353 L

DIN 2353 S

SAE J 514

Bestelltext / Order text: BK3-DN4-G1/8-112A-L
Bestellnr. / Order no.: 02347



Weitere Bohrbilder Seite 302 bis 305
 Further Porting patterns page 302 up to 305

Werkstoffe / Materials	112A			112A			112B			112B		
Gehäuse / Body	Stahl / Steel			Stahl / Steel			Stahl / Steel			Stahl / Steel		
Kugel / Ball	Stahl / Steel			Stahl / Steel			Stahl / Steel			Stahl / Steel		
Schaltwelle / Stem	Stahl / Steel			Stahl / Steel			Stahl / Steel			Stahl / Steel		
Kugeldichtungen / Ball seats	POM			POM			POM			POM		
O-Ringe / O-rings	NBR			NBR			FPM			FPM		
Tmin / Tmax	-20°C / 100°C			-20°C / 100°C			-20°C / 100°C			-20°C / 100°C		
Bohrbild / Porting pattern	L=SB50			T=SB51			L=SB50			T=SB51		
Gew _{kg} Weight _{kg}	PN [MPa]	Best.Nr. Order no.	Kat.	PN [MPa]	Best.Nr. Order no.	Kat.	PN [MPa]	Best.Nr. Order no.	Kat.	PN [MPa]	Best.Nr. Order no.	Kat.
0,40	50	02347	1	50	02401	2	50	03236	1	50	03247	2
0,46	50	02849	1	50	02408	2	50	03237	1	50	03248	2
0,60	50	02398	1	50	02413	2	50	03238	1	50	03249	2
0,70	50	02429	1	50	02430	2	50	03239	1	50	03250	2
0,70	50	02850	1	50	02851	2	50	03240	1	50	03251	2
1,80	31,5	02708	1	31,5	02770	2	31,5	03241	1	31,5	03252	2
2,40	31,5	02711	1	31,5	02773	2	31,5	03242	1	31,5	03253	2
2,64	31,5	02714	1	31,5	02776	2	31,5	03243	1	31,5	03254	2
3,80	35	32154	1	35	32685	2	35	33571	1	35	38015	2
6,20	35	31980	1	35	32038	2	35	36033	1	35	38016	2
7,80	35	38005	1	35	38014	2	35	36034	1	35	38017	2

	112A L=SB50			112A T=SB51			112B L=SB50			112B T=SB51		
Gew _{kg} Weight _{kg}	PN [MPa]	Best.Nr. Order no.	Kat.	PN [MPa]	Best.Nr. Order no.	Kat.	PN [MPa]	Best.Nr. Order no.	Kat.	PN [MPa]	Best.Nr. Order no.	Kat.
0,40	50	40221	2	50	40222	2	50	15710	2	50	40223	2
0,46	50	13221	2	50	38049	2	50	11333	2	50	25912	2
0,60	50	41291	2	50	38050	2	50	11607	2	50	25913	2
0,70	50	41292	2	50	17198	2	50	11608	2	50	25914	2
1,80	31,5	15425	2	31,5	38051	2	31,5	11609	2	31,5	25915	2
2,40	31,5	15426	2	31,5	22926	2	31,5	11610	2	31,5	25916	2
2,64	31,5	38030	2	31,5	36499	2	31,5	38032	2	31,5	25917	2
3,80	35	35517	2	35	38052	2	35	36538	2	35	38055	2
6,20	35	38031	2	35	38053	2	35	38033	2	35	38056	2
7,80	35	35519	2	35	38054	2	35	38034	2	35	38057	2