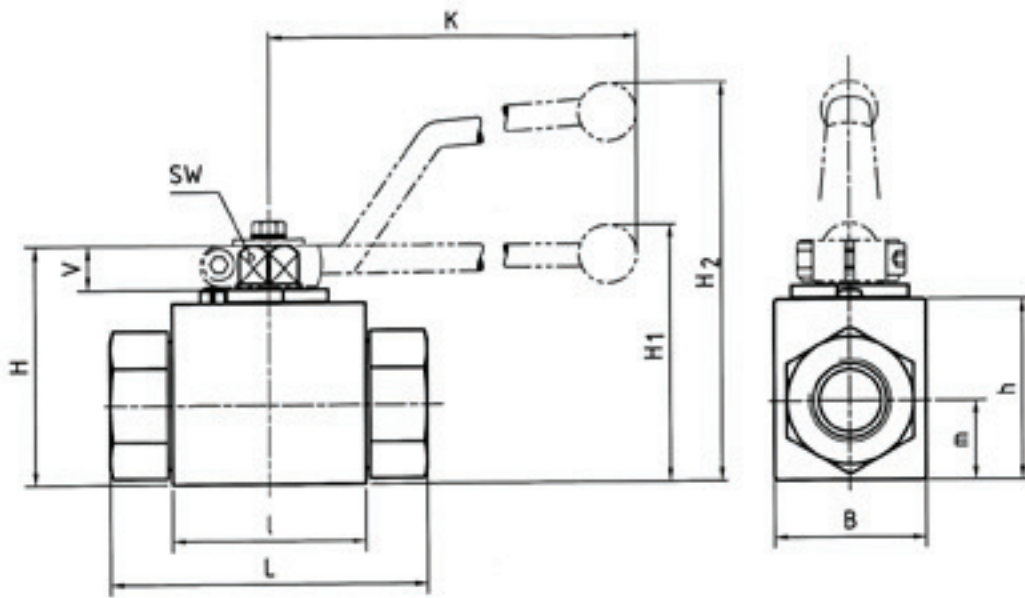


Blockkugelhahn, BKH Ball valve, BKH

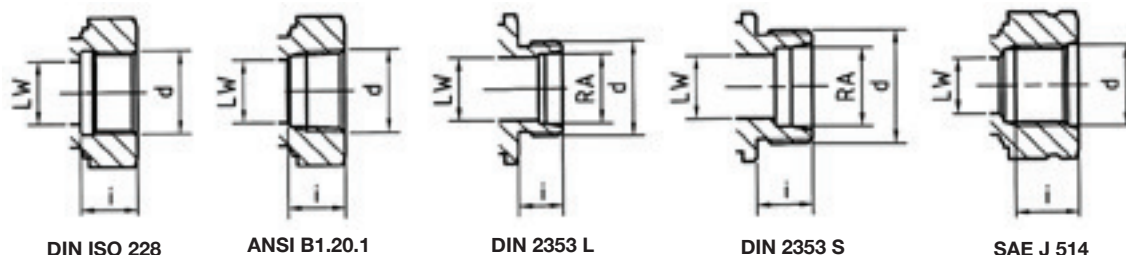


DIN ISO 228 Rohringengewinde DIN ISO 228 Female thread

Type	DN	LW	L	I	B	H	h	m	V	SW	K	i	d	H ₁	H ₂	Griff Lever
BKH-G1/8	4	5	69	40	26	47	33	13,5	11	9	115	10	G1/8	-	82	Zn
BKH-G1/4	6	6	69	40	26	47	33	13,5	11	9	115	14	G1/4	-	82	Zn
BKH-G3/8	10	10	72	43	32	52	38	17,5	11	9	115	14	G3/8	-	86	Zn
BKH-G1/2	13	13	83	48	35	54	40	19	11	9	115	16,3	G1/2	-	89	Zn
BKH-G1/2	16	15	83	48	38	63	46	19	13	12	160	16,3	G1/2	-	106	Al
BKH-G5/8	13	13	83	48	35	54	40	19	11	9	115	16	G5/8	-	89	Zn
BKH-G5/8	16	15	83	48	38	63	46	19	13	12	160	16	G5/8	-	106	Al
BKH-G3/4	20	20	95	62	49	75	57	24,5	14	14	200	18	G3/4	79	-	Zn
BKH-G1	25	25	113	66	58	83	65	29,5	14	14	200	20	G1	87	-	Zn
BKH-G1 1/4	25/32	25	120	66	58	83	65	29,5	14	14	200	22	G1 1/4	87	-	Zn
BKH-G1 1/2	25/40	25	130	66	58	83	65	29,5	14	14	200	24	G1 1/2	87	-	Zn

ANSI B1.20.1 NPT Innengewinde ANSI B1.20.1 NPT Female thread

Type	DN	LW	L	I	B	H	h	m	V	SW	K	i	d	H ₁	H ₂	Griff Lever
BKH-1/8"NPT	4	5	69	40	26	47	33	13,5	11	9	115	10,5	1/8"NPT	-	82	Zn
BKH-1/4"NPT	6	6	69	40	26	47	33	13,5	11	9	115	13,7	1/4"NPT	-	82	Zn
BKH-3/8"NPT	10	10	72	43	32	52	38	17,5	11	9	115	13,5	3/8"NPT	-	86	Zn
BKH-1/2"NPT	13	13	83	48	35	54	40	19	11	9	115	17	1/2"NPT	-	89	Zn
BKH-3/4"NPT	20	20	95	62	49	75	57	24,5	14	14	200	18,3	3/4"NPT	79	-	Zn
BKH-1"NPT	25	25	113	66	58	83	65	29,5	14	14	200	21,6	1"NPT	87	-	Zn
BKH-1 1/4"NPT	25/32	25	120	66	58	83	65	29,5	14	14	200	22,1	1 1/4"NPT	87	-	Zn
BKH-1 1/2"NPT	25/40	25	130	66	58	83	65	29,5	14	14	200	22,1	1 1/2"NPT	87	-	Zn



Bestelltext / Order text: BKH-DN4-G1/8-112A
Bestellnr. / Order no.: 20639

Werkstoffe / Materials		112A			1128			192A			1928		
Gehäuse / Body		Stahl / Steel			Stahl / Steel			Stahl / Steel			Stahl / Steel		
Kugel / Ball		Stahl / Steel			Stahl / Steel			Messing / Brass			Messing / Brass		
Schaltwelle / Stem		Stahl / Steel			Stahl / Steel			Stahl / Steel			Stahl / Steel		
Kugeldichtungen / Ball seats		POM			POM			POM			POM		
O-Ringe / O-rings		NBR			FPM			NBR			FPM		
Tmin / Tmax		-20°C / 100°C			-20°C / 100°C			-20°C / 100°C			-20°C / 100°C		
Gew _{kg} Weight _{kg}	PN [MPa]	Best.Nr. Order no.	Kat.	PN [MPa]	Best.Nr. Order no.	Kat.	PN [MPa]	Best.Nr. Order no.	Kat.	PN [MPa]	Best.Nr. Order no.	Kat.	
0,41	50	20639	1	50	34799	2	50	25664	1	50	37148	1	
0,40	50	17401	1	50	17679	2	50	24973	1	50	27843	1	
0,54	50	17185	1	50	19901	2	50	24974	1	50	27842	1	
0,65	50	17253	1	50	17165	2	50	24975	1	50	32134	1	
0,70	40	19850	1	40	25725	2		—			—		
0,61	50	21518	1	50	33208	2	50	32505	1	50	37149	1	
0,70	40	21519	1	40	25726	2		—			—		
1,50	40	17254	1	40	17183	2	40	24976	1	40	32224	1	
2,20	31,5	17751	1	31,5	30379	2	31,5	24977	1	31,5	25675	1	
2,30	31,5	17630	1	31,5	19765	2	31,5	24978	1	31,5	37150	1	
2,60	31,5	25357	1	31,5	29191	2	31,5	27874	1	31,5	37151	1	

		112A			1128			192A			1928		
Gew _{kg} Weight _{kg}	PN [MPa]	Best.Nr. Order no.	Kat.	PN [MPa]	Best.Nr. Order no.	Kat.	PN [MPa]	Best.Nr. Order no.	Kat.	PN [MPa]	Best.Nr. Order no.	Kat.	
0,30	50	02832	1	50	25698	2	50	37152	1	50	37155	2	
0,40	50	17174	1	50	24525	2	50	27243	1	50	37153	2	
0,55	50	17175	1	50	25700	2	50	41293	1	50	23793	2	
0,75	50	17176	1	50	24526	2	50	41294	1	50	37154	2	
1,63	40	17177	1	40	25721	2	40	41295	1	40	32220	2	
2,30	31,5	17178	1	31,5	25722	2	31,5	41296	1	31,5	30639	2	
2,51	31,5	17179	1	31,5	25723	2	31,5	41298	1	31,5	37156	2	
2,70	25	32506	1	25	32165	2	25	31109	1	25	37157	2	